

1	2	3	4	5	6	7	8	9	10
73	107	250511-П29	45 9553 1056	1	1	1	1	Гайка М8х1	Nut М8х1
	112	201482-П29	45 3149 1546	1	1	1	1	Болт М8х1х35	Bolt М8х1х35
	113	201458-П29	45 9346 1524	2	2	2	2	Болт М8х25	Bolt М8х25
	114	3160-3401195-10	45 3149 2519	1	1	1	1	Пружина возвратная	Return spring
	115	3160-3401151	45 3149 2509	1	1	1	1	Кронштейн крепления механизма регулировки рулевой колонки в сборе	Steering column adjusting mechanism bracket in assy
	116	201463-П29	45 9346 1529	4	4	4	4	Болт М8х38	Bolt М8х38
	117	3160-3401117	45 3149 2498	1	1	1	1	Обойма подшипника	Bearing race
	118	60203		1	1	1	1	Подшипник вала рулевого управления	Steering shaft bearing
	119	201420-П29	45 9346 1506	4	4	4	4	Болт М6х20	Bolt М6х20
	120	3160-3401118	45 3149 2499	1	1	1	1	Крышка подшипника	Bearing cap
	121	3160-3401149	45 3149 2508	1	1	1	1	Втулка распорная	Spacer bush
	122	3160-3401166	45 3149 2514	1	1	1	1	Ось механизма регулировки колонки левая	Steering column adjusting mechanism l.h.axle
	123	252038-П29	45 9811 1256	4	4	4	4	Шайба 8	Washer 8
	124	3160-3401246	45 3149 2523	1	1	1	1	Гребенка	Comb
	125	3160-3401180-10	45 3149 2517	1	1	1	1	Рычаг регулировки рулевой колонки в сборе	Steering column adjusting lever in assy
	126	3160-3401178-10	45 3149 2516	1	1	1	1	Щека-сектор	Cheek-sector
	127	3160-3401165	45 3149 2513	3	3	3	3	Ось механизма регулировки колонки правая	Steering column adjusting mechanism r.h. axle
	128	3160-3401197-10		2	2	2	2	Шайба	Washer
	129	3160-3401196-10	45 3149 2520	1	1	1	1	Пружина поддерживающая	Supporting spring
	130	3160-3401100	45 3149 0231	1	1	1	1	Труба колонки рулевого управления	Steering column tube
	131	3160-3401194	45 3149 2518	1	1	1	1	Кронштейн пружины поддерживающей	Supporting spring bracket
	132	3160-3401039-10	45 3149 2531	1	1	1	1	Вал рулевого управления со втулкой в сборе	Steering shaft with bush in assy
	133	12-3401120	45 1558 6123	1	1	1	1	Шарикоподшипник вала рулевого управления (636905)	Steering shaft ball bearing (636905)
	134	469-3401128	45 4316 3595	1	1	1	1	Кольцо разжимное	Expansion ring
	135	12-3401130	45 4511 0823	1	1	1	1	Пружина разжимного кольца	Expansion ring spring
	136	3151-3401122-20	45 4321 2402	1	1	1	1	Кольцо упорное	Thrust ring
	137	469-1702148	45 4316 0223	1	1	1	1	Кольцо стопорное	Circlip
	138	3160-3401096-10		1	1	1	1	Колонка рулевого управления с механизмом регулировки в сборе	Steering column with adjusting mechanism in assy

* - Устанавливается в зависимости от требуемого размера
Installed dependent on required size

** - В составе рулевого механизма 31601-3400500-10
Is part of the steering mechanism 31601-3400500-10

Подгруппа 3402. Колесо рулевого управления
Subgroup 3402. Steering Wheel

73	108	3160-3402084	45 3149 0329	1	1	1	1	Пружина штифта	Pin spring
	109	3160-3402082	45 3149 2932	1	1	1	1	Штифт	Pin

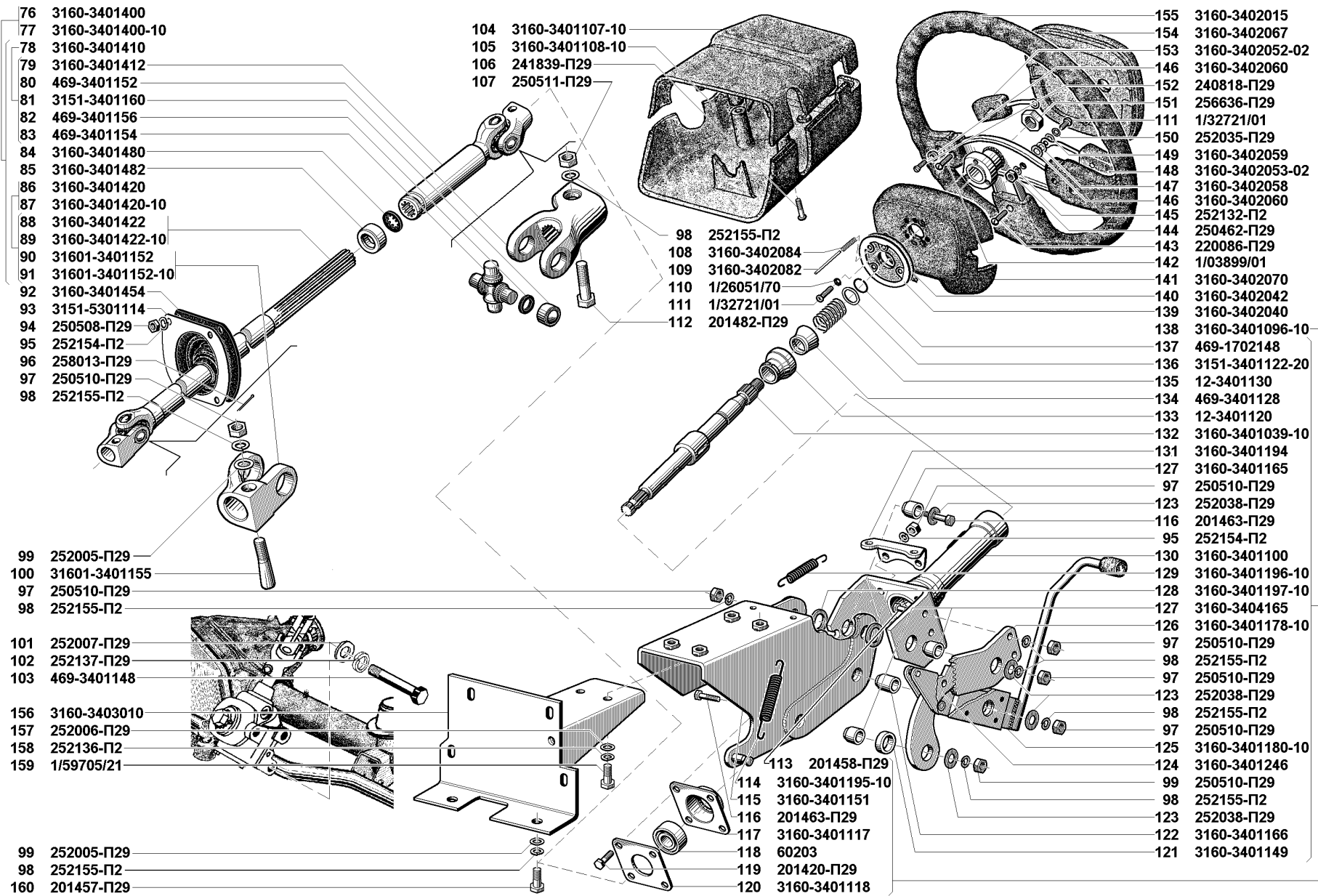


Рис. 73. Управление рулевое (3401)/3, колесо рулевого управления (3402), крепление рулевого управления (3403)

Fig. 73. Steering arrangement (3401)/3, steering wheel (3402), steering arrangement mounting (3403)

1	2	3	4	5	6	7	8	9	10
73	110	1/26051/70	45 9962 6692	3	3	3	3	Шайба 4 зубчатая	Toothed washer 4
	111	1/32721/01	45 9962 2307	5	5	5	5	Винт М4х14	Screw M4x14
	139	3160-3402040	45 3149 0295	1	1	1	1	Держатель нижних контактных колец в сборе	Lower contact ring holder in assy
	140	3160-3402042	45 3149 0308	1	1	1	1	Кольцо контактное включателя сигнала внутреннее	Inner contact ring of signal switch
	141	3160-3402070	45 3149 0328	1	1	1	1	Накладка колеса рулевого управления нижняя	Steering wheel lower cover plate
	142	1/03899/01	45 9962 2219	2	2	2	2	Винт М5х25	Screw M5x25
	143	220086-П29	45 9432 1088	1	1	1	1	Винт М5х30	Screw M5x30
	144	250462-П29	45 9553 1052	2	2	2	2	Гайка М4	Nut M4
	145	252132-П2	45 9816 1023	2	2	2	2	Шайба 4 пружинная	Spring washer 4
	146	3160-3402060	45 3149 1731	1	1	1	1	Кольцо ограничительное	Check ring
	147	3160-3402058	45 3149 0310	2	2	2	2	Кольцо изолирующее нижнее	Lower insulation ring
	148	3160-3402053-02	45 3149 4017	1	1	1	1	Клавиша звукового сигнала левая в сборе	Horn l.h. button in assy
	149	3160-3402059	45 3149 0327	2	2	2	2	Кольцо изолирующее верхнее	Upper insulation ring
	150	252035-П29	45 9811 1253	2	2	2	2	Шайба 4	Washer 4
	151	256636-П29	45 9553 1764	1	1	1	1	Гайка М16х1,5	Nut M16x1.5
	152	240818-П29	45 9642 1016	2	2	2	2	Винт 4х12	Screw 4x12
	153	3160-3402052-02	45 3149 4016	1	1	1	1	Клавиша звукового сигнала правая в сборе	Horn r.h. button in assy
	154	3160-3402067	45 3149 0324	1	1	1	1	Накладка колеса рулевого управления верхняя в сборе	Steering wheel upper cover plate in assy
	155	3160-3402015	45 3149 0311	1	1	1	1	Колесо рулевого управления в сборе	Steering wheel in assy

Подгруппа 3403. Крепление рулевого управления
Subgroup 3403. Steering Arrangement Mounting

73	98	252155-П2	45 9816 6006	6	6	6	6	Шайба 8 пружинная	Spring washer 8
	99	252005-П29	45 9811 1206	6	6	6	6	Шайба 8	Washer 8
	156	3160-3403010	45 3149 0257	1	1	1	1	Кронштейн крепления рулевой колонки к кузову	U-bolt to fasten steering column to body
	157	252006-П29	45 9811 1207	4	4	4	4	Шайба 10	Washer 10
	158	252136-П2	45 9816 6067	4	4	4	4	Шайба 10 ОТ пружинная	Spring washer 10 ОТ
	159	1/59705/21	45 9989 1160	4	4	4	4	Болт М10х1,25х20	Bolt M10x1.25x20
	160	201457-П29	45 9346 1523	6	6	6	6	Болт М8х22	Bolt M8x22

Подгруппа 3407. Насос усилителя рулевого управления
Subgroup 3407. Hydraulic Steering Booster Pump

74	1	31514-3407089	45 4321 3351	-	1	-	1	Уголок упорный	Fastening elbow
	2	31514-3407059	45 4321 3215	-	1	-	1	Кронштейн крепления насоса	Pump bracket
	3	250510-П29	45 9553 1055	-	2	-	1	Гайка М8	Nut M8
	4	31514-3407087	45 4321 3349	-	1	-	1	Опора кронштейна	Bracket support
	5	31514-3407088	45 4321 3350	-	1	-	1	Гайка специальная	Special nut
	6	252156-П2	45 9816 6007	-	2	3	2	Шайба 10 пружинная	Spring washer 10
	7	201497-П29	45 9346 1559	-	2	3	2	Болт М10х25	Bolt M10x25

1	2	3	4	5	6	7	8	9	10
74	8	250608-П29	45 9553 1254	1	1	1	1	Гайка М6	Nut M6
	9	352503-П29	45 9964 6104	1	1	1	1	Шайба 6,5	Washer 6.5
	10	201538-П29	45 9346 1596	2	2	2	2	Болт М12х25	Bolt M12x25
	11	252157-П2	45 9816 6008	2	2	2	2	Шайба 12 пружинная	Spring washer 12
	12	31601-3407081		1	-	-	-	Кронштейн крепления насоса	Pump bracket
	13	451М-1308020	45 6321 1123	1	-	1	-	Ремень I-8,5-8-1030 ГОСТ 5813-93	Belt I-8.5-8-1030 ГОСТ 5813-93
	14	I-8,5-8-1150		-	1	-	1	Ремень ГОСТ 5813-93	Belt ГОСТ 5813-93
	15	31601-3407060-10	45 3149 3032	1	1	1	1	Пластина натяжная	Adjuster plate
	16	31601-3407084	45 3149 3036	1	1	1	1	Болт натяжной	Adjuster bolt
	17	31601-3407010		1	1	-	1	Насос усилителя рулевого управления ШНКФ453471.090	Hydraulic steering booster pump ШНКФ453471.090
	18	31601-3407010-10		-	-	1	-	Насос усилителя рулевого управления НПЛГ 9/10-12	Hydraulic steering booster pump НПЛГ 9/10-12
	19	31601-3407062	45 3149 3033	2	2	2	2	Болт-штуцер М16х1,5	Bolt-union M16x1.5
	25	210390-П29	45 9382 1056	-	1	-	-	Болт М8х75	Bolt M8x75
	26	252155-П2	45 9816 6006	-	1	-	-	Шайба 8 пружинная	Spring washer 8
	27	252005-П2	45 9811 1206	-	1	-	-	Шайба 8	Washer 8
	28	31604-3407081		-	-	1	-	Кронштейн крепления насоса	Pump bracket
	29	31601-3407063	45 3149 3034	1	1	1	1	Обойма	Casing

Подгруппа 3408. Трубопроводы и шланги рулевого управления
Subgroup 3408. Steering Arrangement Pipes and Hoses

74	20	31512-1004110	45 4321 1732	2	2	2	2	Хомут червячный	Worm clamp
	21	31601-3408163	45 3149 3040	1	1	1	1	Болт-штуцер М14х1,5	Bolt-union M14x1.5
	22	31601-3408172	45 3149 3047	2	2	2	2	Шайба	Washer
	23	31601-3408173	45 3149 3048	4	4	4	4	Шайба	Washer
	24	31601-3408160	45 3149 3039	1	1	1	1	Обойма сливного шланга	Discharging hose casing
	30	31512-1014090	45 4321 1726	2	2	2	2	Хомут червячный	Worm clamp
	31	31601-3408198	45 3149 3050	1	1	-	1	Шланг всасывающий	Suction hose
	32	31604-3408198	45 3149 3810	-	-	1	-	Шланг всасывающий	Suction hose
	33	31601-3408150	45 3149 3037	1	1	1	1	Шланг нагнетательный в сборе	Forcing hose in assy
	36	31601-3408180	45 3149 3049	1	1	-	1	Шланг сливной	Discharging hose
	37	31604-3408180	45 3149 3809	-	-	1	-	Шланг сливной	Discharging hose

Подгруппа 3410. Бак масляный рулевого управления
Subgroup 3410. Steering Arrangement Oil Reservoir

74	26	252155-П2	45 9816 6006	1	1	4	1	Шайба 8 пружинная	Spring washer 8
	34	250610-П29	45 9553 1255	1	1	1	1	Гайка М8	Nut M8
	35	31514-3410014-10	45 4321 3407	-	-	1	-	Кронштейн бака гидроусилителя рулевого управления	Hydraulic steering booster reservoir bracket
	38	201457-П29	45 9346 1523	1	1	1	1	Болт М8х22	Bolt M8x22

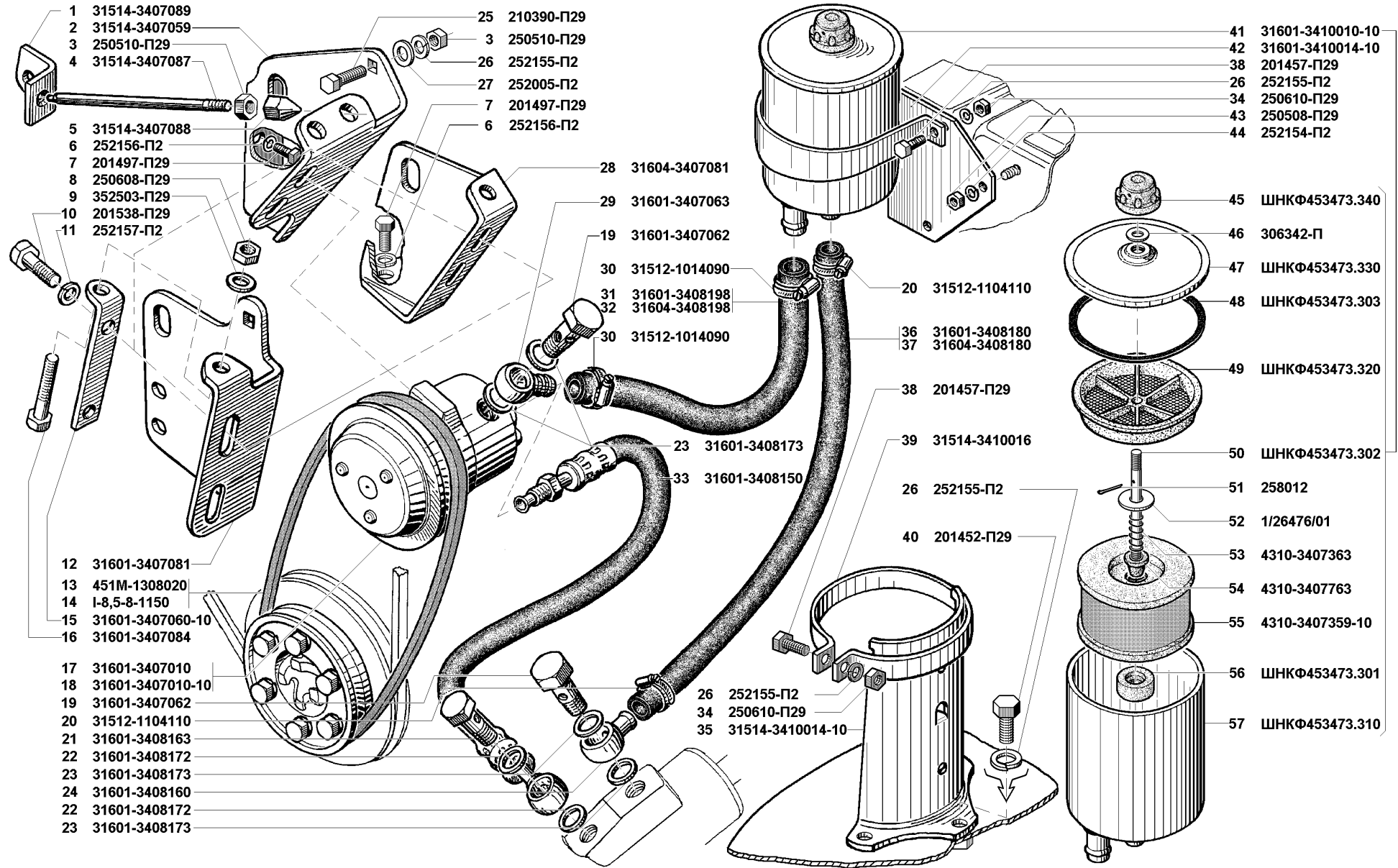


Рис. 74. Насос усилителя (3407), трубопроводы и шланги (3408), бак масляный рулевого управления (3410)

Fig. 74. Hydraulic steering booster pump (3407), pipes and hoses (3408), steering arrangement oil reservoir (3410)